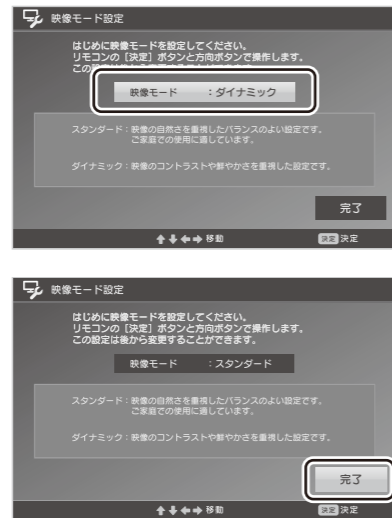


4 初回設定

はじめて電源を入れると、初回設定の画面が表示されます。
付属のリモコンを使って操作してください。 ※ここで設定した内容は、後から変更することができます。

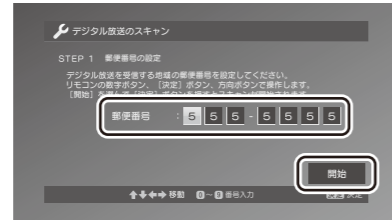


① 映像モードを選びます。



1. **決定** を押します。
2. **↑** / **↓** で好みの映像モードを選びます。
3. **決定** を押します。
4. **↓** で[完了]を選びます。
5. **決定** を押します。

② デジタル放送のスカンを行います。



1. **1** ~ **10.0** でお住まいの地域の郵便番号を入力します。
※郵便番号の入力を間違えた場合は、**↑** / **↓** で間違えた場所に移動して、入力しなおしてください。
2. [開始]を選んで **決定** を押します。

チャンネルスカンが始まります。

目盛りが100%まで行くとチャンネルスカンは完了です。
※数分かかる場合があります。

チャンネルスカン完了

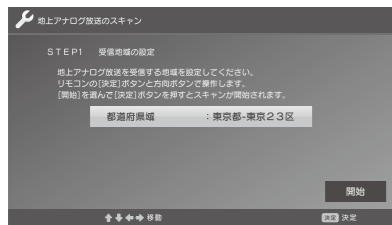
チャンネルスカンに成功すると、番組の画面が表示されます。

何も表示されないとき

受信エリア、アンテナの受信状態および接続を確認してください。また、取扱説明書 P.30 のフローチャートも参考にしてください。

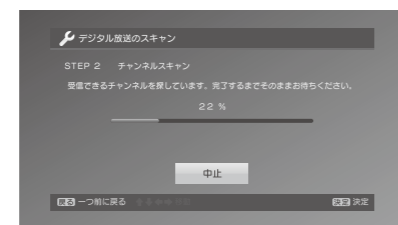
アナログ放送のチャンネルスカン

はじめてアナログ放送に切り換えたときに
行います。



受信する都道府県域を選んでスカンを開始してください。

※アナログ放送は2011年7月24日に終了する予定です。



地上デジタルハイビジョン液晶テレビ

PRODIA セットアップガイド

株式会社ピクセラ ユーザーサポートセンター
TEL: 0120-727-231 (無料) 受付時間: 10時から18時(年末年始、祝日除く)
携帯・PHSからおかけの場合や、フリーダイヤルをご利用できない場合
TEL: 06-6633-2990 FAX: 06-6633-2992

205000139-0

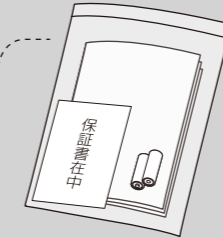
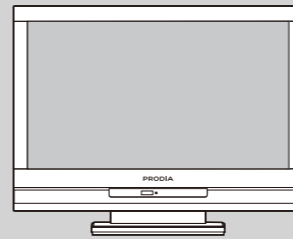
型番 **PRD-LF116B**

- 本書の内容の一部、およびすべてを無断で転載することは禁じられています。
- 本書で使用している画像の一部は、はめ込み合成です。
- 本書で使用している画像は実際とは異なる場合があります。

内容品を確認する

本製品に付属する内容品を確かめてください。そろっていないときは、お買い上げ日から2週間以内に弊社ユーザーサポートセンターまたは購入された店舗にお問い合わせください。

本体



B-CASカード
(使用許諾契約書 添付)

製品保証書



※故障や修理のときに必要になりますので、大切に保管してください。

リモコン



セットアップガイド
(本書)

取扱説明書



単4形電池 2本
(リモコン用)



アンテナ線を用意してください!

本製品にアンテナ線は付属していません。
F型コネクタのついたアンテナ線を別途用意してください。
※テレビを買い換えた場合で、今まで使っていたケーブルがF型コネクタであればそのまま使用できます。

F型コネクタ



つなぐ前に確認してください

地上デジタル放送の
エリア内ですか？

アンテナはデジタル放送に対応していますか？

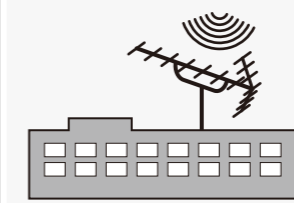


地上デジタル放送が受信できる場所であるかは、デジタル放送推進協会のホームページ等で確認できます。

デジタル放送推進協会 (Dpa)
<http://www.dpa.or.jp/>

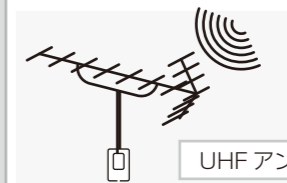
マンションなど
共同受信施設

管理人または管理会社にお問い合わせください。



一戸建てなど
個別アンテナ

アンテナはUHFですか？
※古いアンテナを使用している場合や、アンテナが地上デジタル放送の送信局に向いていない場合は受信できないことがあります。



ケーブルテレビで
受信する場合

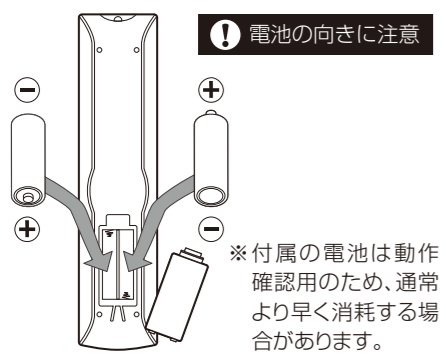
アンテナの設置は不要です。

放送方式がパスルーであることを確認してください。

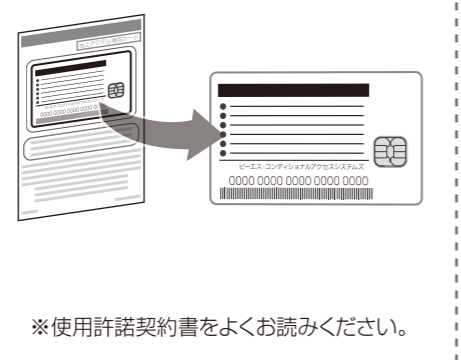
屋外アンテナの設置や工事は専門業者に依頼してください。

1 付属品の準備

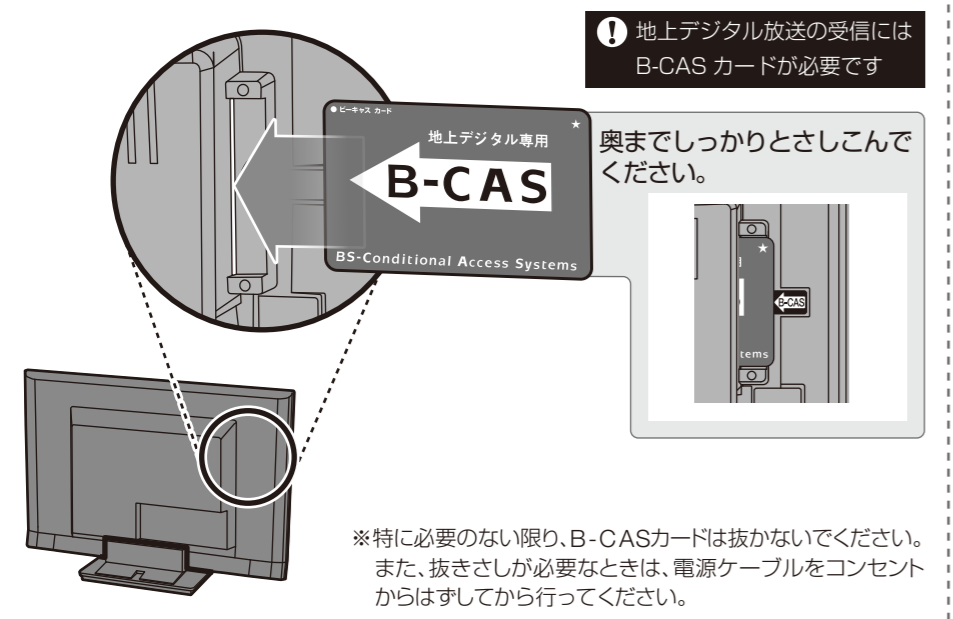
① リモコンに電池を入れます。



② B-CASカードを台紙（使用許諾契約書）からはがします。

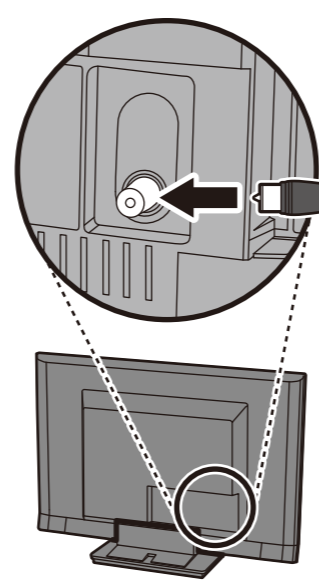


③ B-CASカードをさしこみます。

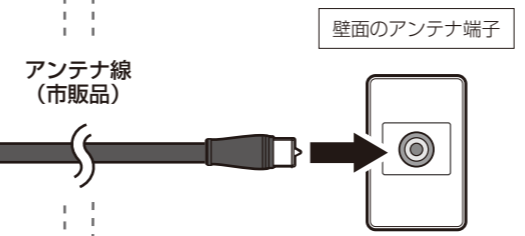


2 ケーブルをつなぐ

① 本機にアンテナ線をつなぎます。



② 壁面のアンテナ端子につなぎます。

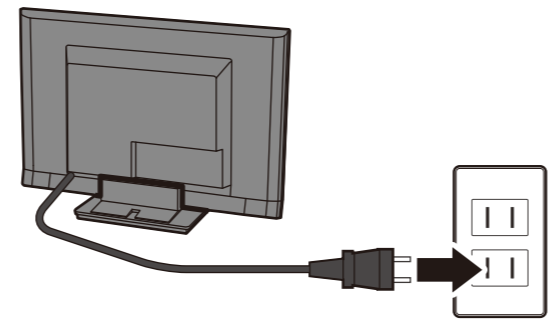


地上デジタル / アナログが別のアンテナ端子に分かれている場合

地上デジタル アナログ

混合器を使用して地上デジタル放送とアナログ放送を同じケーブルにまとめる必要があります。混合器の種類や接続方法などについてはお近くの電器店などにお問い合わせください。

③ 電源プラグをコンセントにさしこみます。



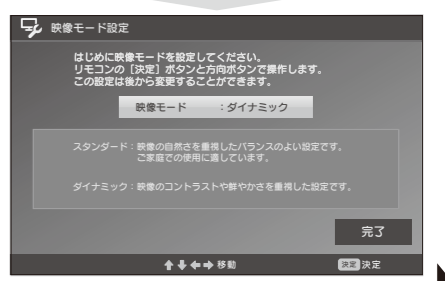
- 濡れた手で触らない
- プラグの根元部分を持つ

3 電源を入れる

リモコンの電源ボタンを押します。



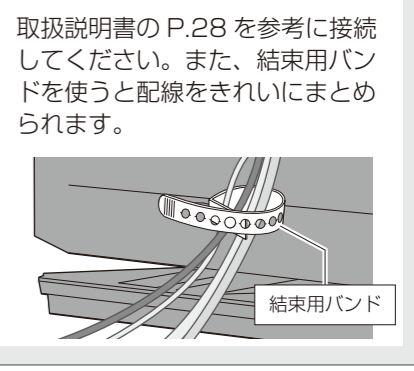
電源が入ると、初回設定の画面が表示されます。



裏面に続きます

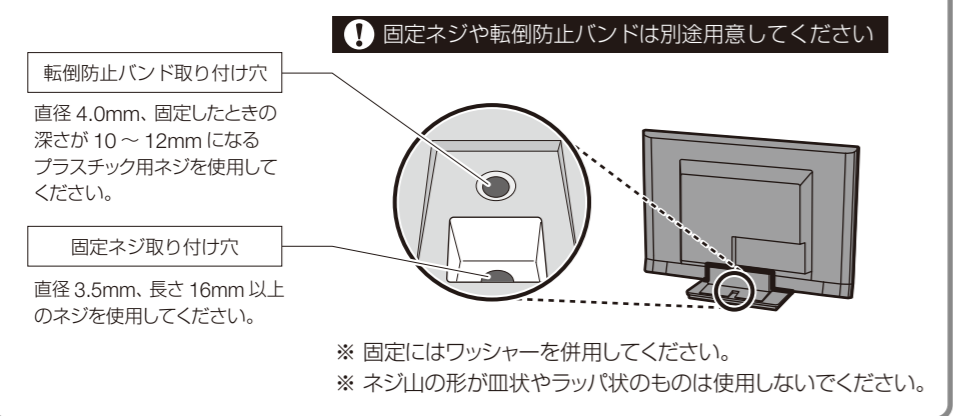
上の画面が表示されないとき
もう一度、接続に間違いがないか確認してください。

外部機器を接続する場合



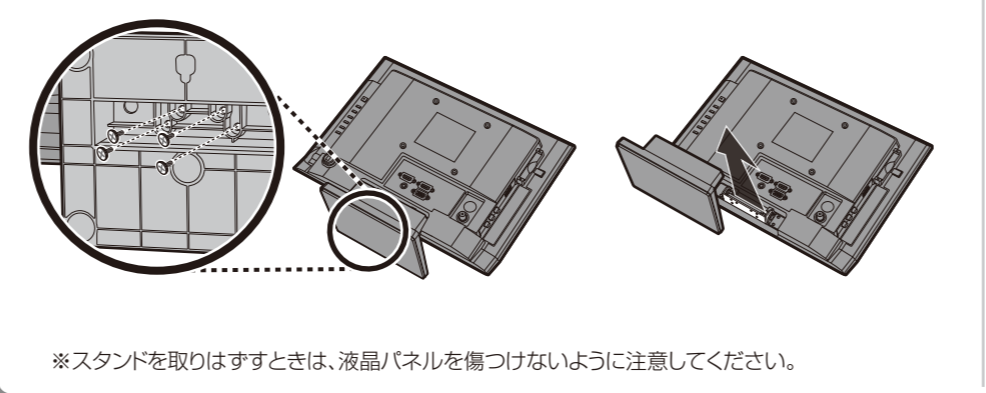
本機の固定について

地震などで本機が転倒しないように固定ネジや転倒防止バンドで固定してください。本機のスタンド背面に取り付け用の穴があります。



壁に掛けて使用するとき

本体のスタンドは取り外してください。
スタンド底面にある4本のネジを取りはずすとスタンドが取れます。



壁掛け金具は以下の条件を満たしているものを使用してください。

