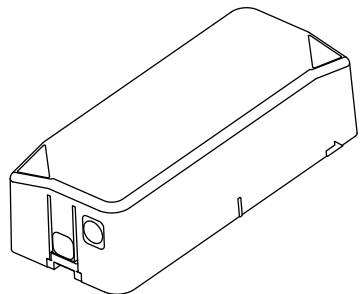


## 開閉センサー

型番 ZD2112JP-5

## セットアップガイド

かならず本書を読んでから正しく安全に使用してください。  
また、本書は保証書を兼ねていますので、読んだあと大切に保管しておいてください。



**内容品** お使いになる前に、すべての内容品が同梱されていることを確認してください。  
不足や異常がある場合は、購入から2週間以内に弊社ユーザーサポートセンターにご連絡ください。

- 本体
- マグネット 1個
- セットアップガイド(兼保証書) (本書)
- 単4形乾電池 2本
- 本体取り付け用両面テープ 1個

Copyright © 2016 PIXELA CORPORATION. All rights reserved.

## 製品仕様

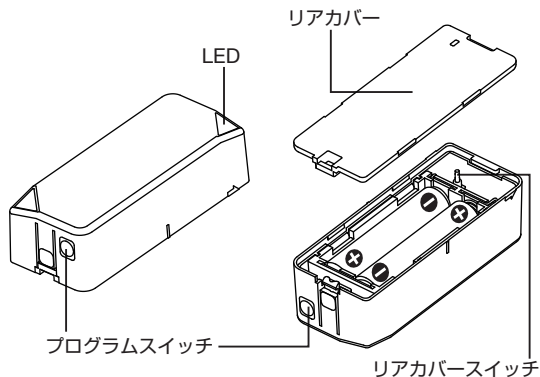
本製品は、本体と付属のマグネットが近づいたり、離れたりすることで、ドアや窓などの開閉を検知します。  
弊社センサーゲートウェイとペアリングしてご使用ください。

ペアリング操作は、必ず設置する前に行ってください。

### ■ 定格

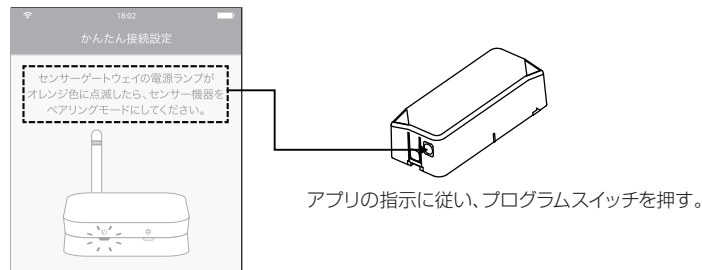
外形寸法	約26mm×70mm×19mm ※突起部除く
質量	約 23g (乾電池除く)
使用環境	温度: -10~50℃ 湿度: 8~80%RH (結露なきこと)
通信方式	Z-Wave
通信周波数	922~926MHz
電源	単4形乾電池 2本

### ■ 各部名称



## ペアリング (Inclusion)

センサーゲートウェイをペアリングモードにした後、本体のプログラムスイッチを押してください。  
※ペアリングの操作は、本体とセンサーゲートウェイの距離が1m以内の範囲で実施してください。



## ペアリング解除 (Exclusion)

センサーゲートウェイをペアリング解除モードにした後、本体のプログラムスイッチを押してください。ペアリング解除されると本製品の保持する全ての情報が初期化され工場出荷状態となります。  
※ペアリングのステータスは、LEDで確認することができます。乾電池を取り付けた後、プログラムスイッチを押してください。ペアリングされていない場合は、LEDが点滅します。

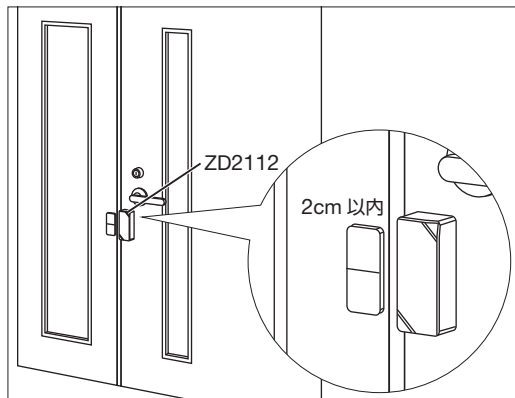
## 初期化

リアカバースイッチを押した後、10秒以内に本体とマグネットを5回、開閉動作してください。  
工場出荷状態にリセットできます。

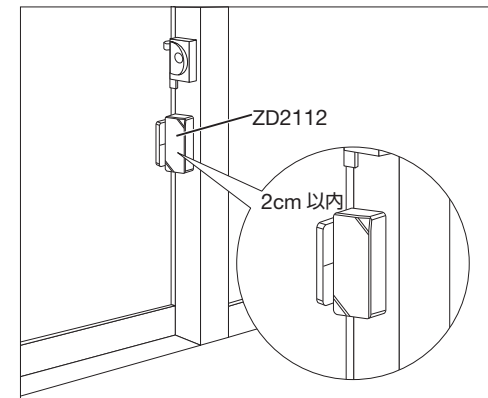
## 設置

ドアや窓が閉じた状態のときに近づいた状態、開いている状態のときに離れた状態になるように、本体とマグネットを設置してください。近づいた状態のとき、本体とマグネットの距離が2cm以内になるように取り付けてください。

### ドアへの取り付け例



### 窓への取り付け例



- ※ 開閉の際、LEDが1秒程度点灯します。
- ※ 両面テープを取り外すとき、壁紙の種類によっては壁紙等が剥がれたり浮いたりする場合があります。
- ※ 取り付け場所によっては、両面テープのあとが残る場合があります。

## 安全上のご注意

本書では、安全にご使用いただくために次のような表示をしています。人や財産への危害、損害の発生を防ぐために表示の内容をよく理解し、本文をお読みください。

### ⊘ 行為を禁止する記号

#### 危険 ⚠

以下の注意事項は、死亡または重症を負う危険性があり、その切迫の危険性が高いことを示します。

⚠	異常が発生した場合、すぐに使用を中止する。 異常な発熱、発煙、異臭などが発生した場合はすぐに使用を中止して、本製品を取り外してください。異常が発生したときに通電し続けると、火災や故障および感電の原因になるおそれがあります。
⊘	本製品の分解・改造は絶対にしない。 火災や故障および感電やけがの原因になるおそれがあります。
⊘	本製品を濡らしたり、濡れた手で触れたりしない。 故障および感電の原因になるおそれがあります。
⊘	本体やケーブルに破損がある場合は使用しない。 損傷が見られるときは使用を中止してください。感電やけがの原因になるおそれがあります。

#### 警告 ⚠

以下の注意事項は、火災・感電・破裂などにより、死亡または重症を負う可能性があることを示します。

⊘	内部に指や物を入れない。 けがや感電、故障の原因になることがあります。
⊘	穴をあけたり、破損させたりしない。 火災や故障および感電やけがの原因になるおそれがあります。
⊘	重い物をのせたり、強い衝撃を与えたりしない。 火災や故障および感電やけがの原因になるおそれがあります。
⊘	上に物を被せたりして本体の通風孔をふさがない。 内部温度が上昇し、火災や故障の原因になります。
⊘	火の中に投入したり、熱器具に近づけたりして加熱しない。 火災や故障および感電やけがの原因になるおそれがあります。

## 使用上のご注意

- 仕様および外観は、性能向上やその他の理由で予告なく変更される場合があります。
- 本書の内容を無断で転載することは禁じられています。
- 本製品（梱包箱・緩衝材を含む）を廃棄するときは、お住まいの地方自治体の条例および規則に従った分別で廃棄してください。
- 本製品は日本国内での使用を前提に設計されています。電波障害などを引き起こすおそれがありますので海外では使用しないでください
- インターネット接続に必要な通信費用はおお客様のご負担になります。
- 本製品は技術基準適合証明を受けた特定無線装置です。無線機器を分解して使用すると、法律で罰せられることがあります。
- 万一落下した場合に、人や物に被害を及ぼす可能性がある所には設置しないでください。
- 乾電池は、⊕/⊖を正しい向きに入れてください。

## 商標について

- Z-Wave は Sigma Designs Inc. の登録商標です。
- その他、記載されている各種名称、会社名、商品名などは各社の商標もしくは登録商標です。
- 本書では ® および ™ などの商標マークは省略させていただいております。

### ⓪ 行為を指示する記号

#### 注意 ⚠

以下の注意事項は、感電・その他の事故などにより、けがをしたり周辺の物品に損害を与える可能性があることを示します。

⊘	ケーブルなど、本製品の付属品を別の用途に使用しない。また、別の製品の付属品を本製品に使用しない。 火災や故障および感電の原因になるおそれがあります。
⓪	お子様やペットの届かないところに設置する。 転倒するなどして、けがの原因になるおそれがあります。
⊘	以下のような場所には設置しない。 ・直射日光が当たったり高温になったりする場所 ・熱器具の近くなどで高温になる場所 ・風通しの悪い場所 ・水や湯気などがかかる場所 ・ほこりや、湿気、油煙の多い場所 ・可燃性、爆発性、引火性のガスがある場所 ・粉じんが発生する場所 ・振動や衝撃のある場所 ・傾斜しているなどで不安定な場所 ・船舶や自動車などの乗り物の中 ・小さなお子様の手が届く場所 火災や故障および感電やけがの原因になるおそれがあります。
⓪	使用しないときは本製品を取り外す。 脱落により、故障や損傷、紛失の原因になるおそれがあります。
⓪	本体は確実に固定する。 振動や衝撃で脱落し、故障の原因となるおそれがあります。

## 製品保証書

本製品は当社品質検査に合格したものです。万一、保証期間内での正常な使用状態にもかかわらず、故障が発生した場合、本書記載の保証規定に基づき無償修理・交換を行います。この保証書は、本書に明示した期間、条件のもとにおいて、無償修理・交換をお約束するものです。したがって、この保証書によってお客様の法律上の権利を制限するものではありません。

製品名	開閉センサー
製品型番	ZD2112JP-5
お買い上げ日	年 月 日
保証期間（お買い上げ日より）	本体： 1 年

#### 取扱販売店名・住所・電話番号

--

【販売店様へ】お買い上げ日、貴店名、住所、電話番号をご記入のうえ、お客様に本書をお渡ください。

- 保証期間内において、取扱説明書（電子マニュアル含む）等に従った正常な使用状態にもかかわらず、故障が発生した場合、保証規定に基づき無償修理及び交換を行います。故障発生の場合には、まず、お買い上げの販売店または弊社ユーザーサポートセンターへお問い合わせください。
- 保証期間内であっても、お客様の取扱いの不備、操作間違い等が原因による故障は、原則として有償修理とさせていただきます。
- 保証期間経過後の修理などについてご不明の場合は、お買い上げの販売店、または弊社ユーザーサポートセンターへお問い合わせください。
- お買い上げ年月日、販売店名の記入捺印がない場合は、別途、購入日を証明する書類（レシート、納品書等）の添付が必要となります。ご確認のうえ、記入捺印のない場合は、販売店にお問い合わせください。
- 本保証書は再発行いたしません。大切に保管してください。
- 本保証書は日本国内でのみ有効です。（This warranty is valid only in Japan.）

## 保証規定

- 保証期間内であっても次の場合は有償での修理・交換となります。また、本書並びに製品付属の取扱説明書（電子マニュアル含む）等に別途記載されている場合には、その保証規定に従い有償での修理・交換となりますのでご注意ください。
  - お買い上げ年月日が確認できない場合、また、販売店名、販売店記入のない場合（オンライン購入の場合は、お買い上げ日を証明する書類（納品書等）が必要になります）
  - 本保証書の提示がない場合、また保証書を書き換えた、所定事項に記入がない場合
  - お取扱いの不備、操作上の誤り、他の機器との誤った接続、弊社によらない修理や改造による故障および損傷
  - お買い上げ後の輸送、移動時の取り扱いが不適当なために生じた故障および損傷
  - 火災、風水害、地震などの天災、異常電圧による故障および損傷
  - 使用中、ケース等に生じる傷などの外観上の変化
  - 付属品を取り替えた場合
  - 製品本体を除く付属品の故障および損傷
- 保証期間内でも製品の修理のための取り外しや弊社へ送付された場合の送料および諸掛りにつきましては、お客様の負担となります。なお、送付の際は適切な梱包のうえ、紛失防止のために受け渡しの確認できる手段（簡易書留や宅配など）をご利用ください。
- 本製品の取り付けおよび取り外し時、故障および故障状態での使用により生じた直接、間接の損害につきましては、弊社はその責任を負いかねます。
- 修理受付後、弊社において障害が再現できない場合は、交換、修理をいたしかねる場合があります。
- 修理によって交換された不良品の所有権は、当社に帰属するものとし、交換した部材に関するデータ等の内容については一切の責を負わないものとします。
- 修理の際、当社の品質基準に適合した再利用部品を使用する場合があります。
- 保証期間経過後の修理につきましては、やむを得ない事情により、お客様へ事前通知なしに使用部品などを変更する場合があります。

## お問い合わせ先

本製品や操作方法についてのご質問・ご相談は、弊社ユーザーサポートセンターまでお問い合わせください。

### 株式会社ピクセラ ユーザーサポートセンター



0120-727-231 (無料)

受付時間：10時から18時(年末年始、祝日除く)

携帯電話をご利用の場合

 0570-064-246 (通話料がかかります)

フリーダイヤル、ナビダイヤルをご利用いただけない場合

FAX 06-6633-2992 (通話料がかかります)

製品の詳しい情報や、最新情報については弊社ホームページを確認してください <http://www.pixela.co.jp/>